



## 620C / 620MC

### Objemový suchobežný vodoměr s kompozitným puzdrom

#### Charakteristika

DN 15 a 20, PN16

Ultra ľahký z pohľadu manipulácie

Plne kompatibilný s požiadavkami pre styk s pitnou vodou

Bezkonkurenčná presnosť a merací rozsah

Veľká odolnosť voči nečistotám nachádzajúcim sa vo vode

Bezhluchá prevádzka

#### POUŽITIE

Na meranie spotreby množstva pitnej a úžitkovej vody do maximálnej teploty 30°C

Vodoměr 620C/620MC je vodoměr s vysokou presnosťou.

Pre zabezpečenie ľahkého a jasného odčítania stavu vodoměru je plastové počítadlo vybavené stieračom alebo vodoměr je vybavený počítadlom v kombinácii sklo/meď, čo umožňuje inštalácie, kde je vodoměr zaplavený vodou.

Pre rýchle a komfortné odčítanie stavu vodoměru je 620C/620MC pripravený pre možnosť diaľkového prenosu dát.

Špeciálne vyvinutý pre presnejšie sledovanie vodovodných sietí a pre lepšiu optimalizáciu fakturácie.

Použitie kompozitného materiálu umožňuje spĺňať požiadavky predpisov pre styk s pitnou vodou. Kompozitný materiál je recyklovateľný.

# 620C / 620MC

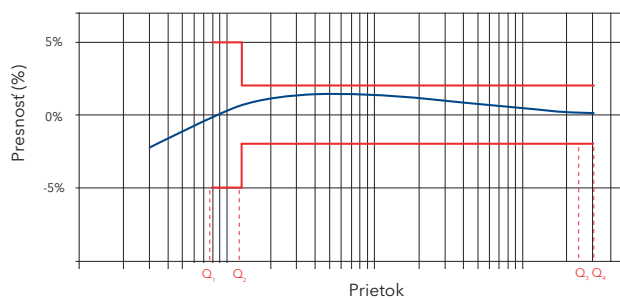
## Objemový suchobežný vodoměr s kompozitným puzdrom

### Značenie



Možnosť identifikácie vodomera podľa požiadavky zákazníka - logo zákazníka, výrobné číslo, bar kód,...

### Typická krivka chýb



### Presnosť a spoľahlivosť

620C/620MC má rozšírený merací rozsah, t.j. je schopný zachytávať veľmi nízke a na druhej strane vysoké prietoky.

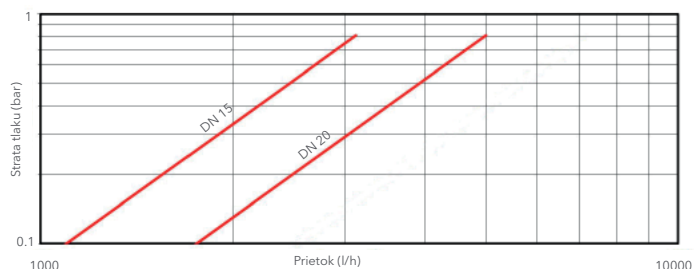
Vodoměr spĺňa požiadavky MID 2004/22/EC pre rozsah R400.

Drobné nečistoty nachádzajúce sa vo vode sú zachytávané sitkom vo vtoku alebo následne sitkom meracieho mechanizmu. Drobné nečistoty nachádzajúce sa vo vode, ktoré nezachytia sitká, nespôsobia pri pretekanií vody medzi čapom a meracím mechanizmom poškodenie vďaka pružnému elastickému čapu (Sensus patent). Taktiež tvrdosť materiálu čapu a meracieho mechanizmu vodomera zabezpečuje dostatočnú odolnosť voči poškodeniu (vznik trhlín, prasklín).

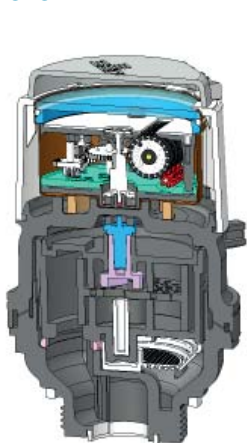
620C/620MC je vodoměr suchobežný, t.j. všetky prevodové súkolia sú uložené v suchom priestore a neprichádzajú do priameho styku s pretekajúcou vodou z čoho vyplýva, že drobné nečistoty vo vode ich nemôžu poškodiť, zablokovať, atď.

620C/620MC je schopný po uvedení do prevádzky udržať svoje metrologické vlastnosti i vo veľmi nepriaznivých pracovných podmienkach - klimatické podmienky, kvalita vody, tlakové pomery v potrubí, atď...

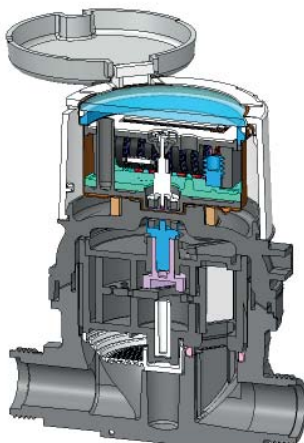
### Typická krivka tlakových strát



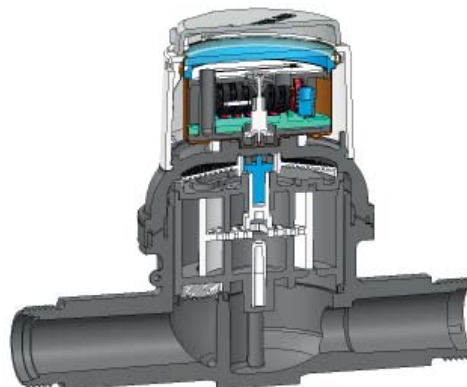
### Prierez



620MC



620C, DN15



620C, DN20

# 620C / 620MC

## Objemový suchobežný vodoměr s kompozitným puzdrom

### Schválenia

#### EC certifikát typu

v zhode s

- 2014/32/EU (MID)
- OIML R49:2013
- EN 14154:2005+A2:2011
- ISO 4064:2014

Q<sub>3</sub> 2.5 DE-07-MI001-PTB002

Q<sub>3</sub> 4 DE-09-MI001-PTB004

#### Certifikát pre pitnú vodu

- KTW/DVGW (D) ACS (F)
- WRAS (UK) Hydrocheck (B)
- KIWA ATA (NL)

### Počítadlo a odčítateľnosť

Čitateľnosť:

- 8 valčekov - 5 valčekov pre m<sup>3</sup> a 3 valčeky pre litre

- najnižšia odčítateľná hodnota 0,05 litra

Indikácia prietoku prostredníctvom rotujúceho ukazovateľa chodu umiestneného v strede číselníka. Ukazovateľ môže byť použitý i ako indikátor malých priesakov.

Plastové počítadlo je vybavené stieračom (okrem 620C DN25) z dôvodu zvýšenia spoľahlivosti odčítania stavu vodomera.

Počítadlo otočné o 350°.

Vodoměr typ 620C/620MC môže pracovať vo všetkých montážnych polohách, ale musí byť prístup k vodomeru z dôvodu ľahkého odčítania.

V prípade požiadavky môže byť vybavený počítadlom v kombinácii meď - sklo, ktorý môže byť zatopený- IP68.

### Technické parametre

Metrologické parametre podľa MID

			Koaxiál Manifold	inline	
Menovitá veľkosť	DN	mm	#	15	20
Trvalý prietok	Q <sub>3</sub>	m <sup>3</sup> /h	2.5	2.5	4
Rozsah "R"	Q <sub>3</sub> /Q <sub>1</sub>	R	40 / 80 / 160 / 315 / 400		
Maximálny prietok <sup>(1)</sup>	Q <sub>4</sub>	m <sup>3</sup> /h	3.125	3.125	5.0
Minimálny prietok <sup>(1)</sup> (dovolená chyba ±5%)	Q <sub>1</sub>	l/h	6.25	6.25	10.0
Prechodový prietok <sup>(1)</sup> (dovolená chyba ±2%)	Q <sub>2</sub>	l/h	10.0	10.0	16.0

<sup>(1)</sup> Hodnoty pre R=400

### Hlavné rozmery a hmotnosť

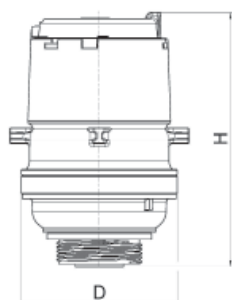
			Koaxiál Manifold	inline	
Menovitá veľkosť	DN	mm	#	15	20
Stavebná dĺžka	L	mm		170 <sup>(1)</sup>	190 <sup>(3)</sup>
Šírka	D	mm	87	87	97.2
Výška	H	mm	140.3	142.6	149
Výška s HRI	H'	mm	155.9	161.5	167.9
Hĺbka od osi toku	h	mm		18.95	21.5
Závit vodomera		inch	G 1½" B	G ¾" B <sup>(2)</sup>	G 1" B
Pripojovacie časti - priemer		mm	47.8	26.44	33.25
Závit pripojovacích častí			R 1 1/4	R 1/2	R 3/4
Hmotnosť		kg	0.5	0.6	0.68

(1) Dostupný tiež v stavebnej dĺžke 110, 115, 134 a 165 mm

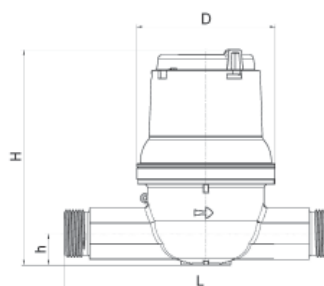
(2) Dostupný tiež v stavebnej dĺžke 165 a 190 mm so závitom vodomera 1"

(3) Dostupný tiež v stavebnej dĺžke 105, 165 a 220 mm

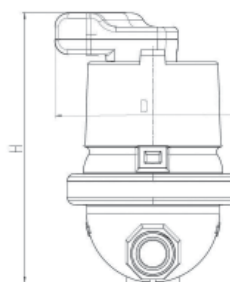
### Rozmerový náčrtok



620MC



620C DN20



620C DN15 s HRI

# 620C / 620MC

## Objemový suchobežný vodoměr s kompozitným puzdrom

### Metrologické parametre

Menovitá svetlosť	Koaxiál Manifold	2.5 m <sup>3</sup> /h	4 m <sup>3</sup> /h
Menovitý priemer	#	DN 15	DN 20
Prietok	Q <sub>1</sub>	0.00625 m <sup>3</sup> /h	0.00625 m <sup>3</sup> /h
	Q <sub>2</sub>	0.010 m <sup>3</sup> /h	0.010 m <sup>3</sup> /h
	Q <sub>3</sub>	2.5 m <sup>3</sup> /h	2.5 m <sup>3</sup> /h
	Q <sub>4</sub>	3.125 m <sup>3</sup> /h	3.125 m <sup>3</sup> /h
	Q <sub>2</sub> / Q <sub>1</sub>	1.6	
	Q <sub>3</sub> / Q <sub>1</sub>	400*	
Presnosť - dovolené chyby merania		± 2 % (Q <sub>2</sub> ≤ Q ≤ Q <sub>4</sub> ) pre vodu s teplotou ≤ 30 °C	
		± 3 % (Q <sub>2</sub> ≤ Q ≤ Q <sub>4</sub> ) pre vodu s teplotou > 30 °C	
		± 5 % (Q <sub>1</sub> ≤ Q ≤ Q <sub>2</sub> )	
Teplotný rozsah		0.1 °C ... 50 °C	
Rozsah tlaku (MAP)		0.3 bar (0.03 MPa) - 16 bar (1.6 MPa)	
Tlaková strata ΔP		0.63 bar (0.063 MPa)	
Trieda životného prostredia		I	
Trieda mechanického prostredia		M2	
Podmienky pre klimatické prostredie		5 °C ... 70 °C	
Trieda elektromagnetického prostredia		E2	

\* taktiež dostupné Q<sub>3</sub> / Q<sub>1</sub>: 315, 250, 200, 160, 125, 100, 80, 63, 50, 40

### Možnosti diaľkového odčítania vodomera

Modul HRI induktívne sníma otáčky ručičky zaznamenávajúcej pretekajúce množstvo média v litroch a následne ich mení na impulzný alebo datový výstup.

HRI - univerzálny elektronický senzor (modul) dodávaný v dvoch verziách :

**1. HRI Pulse Unit** - s vysokým rozlíšením impulzov a s detekciou smeru toku.

**2. HRI Data Unit** - elektronické počítadlo s datovým rozhraním, ktoré podporuje systém odčítania M-Bus štandard EN 135757. M-Bus rozhranie môže byť pripojené k M-Bus prevodníkom.

Sériové rozhranie môže byť využívané na konfiguráciu impulzného výstupu. Impulzný výstup môže byť využívaný ako alternatíva k sériovému rozhraniu.

### 3. Sensus CompactRF a Sensus PulseRF-A3

#### a. Sensus CompactRF

Kompaktný rádiový modul poskytujúci možnosť integrácie do smart sietí využívajúcich bezdrôtovú rádiovú technológiu

#### b. Sensus PulseRF-A3

HRI modul v prevedení s impulzným výstupom je umiestnený na vodomere je káblovým spojením s rádiovým modulom SensusRF, ktorý umožňuje diaľkové odčítanie - pre zabezpečenie bezpečného rádiosignálu v zložitých rádiových podmienkach.

Podrobnejšie informácie o moduloch získate z katalógových listov LS 8100, LS 2850 a LS 2800



HRI



Sensus CompactRF



Sensus PulseRF-A3

xylem

qualityaustria  
SYSTEM CERTIFIED  
ISO 9001:2015 No.034860

Sensus Slovensko a.s. | Nám.Dr.A.Schweitzera 194 | 916 12 Stará Turá | + 421 (0)327753939 | info.sk@xylem.com | sensus.com

©2020 Sensus. Všetky zakúpené výrobky a poskytované služby podliehajú podmienkam predaja spoločnosti Sensus, ktoré sú k dispozícii na adrese [www.sensus-opravy.sk](http://www.sensus-opravy.sk). Spoločnosť Sensus si vyhradzuje právo upraviť tieto podmienky podľa vlastného uváženia bez upozornenia zákazníka. Logo Sensus a všetky uvádzané produkty alebo služby Sensus sú registrované ochranné známky spoločnosti Sensus.

Tento dokument slúži iba na informačné účely a SENSUS V TOMTO DOKUMENTE NEPOSKYTUJE ŽIADNE VÝSLOVNÉ ZÁRUKY VRÁTANE ZÁRUK TÝKAJÚCICH SA VHDNOSTI POUŽITIA NA KONKRÉTNY ÚČEL A OBCHODOVATEĽNOSTI. AKÉKOLVEK INÉ AKO UVEDENÉ POUŽITIE VÝROBKOV, KTORÉ NIE JE ŠPECIFICKY POVOLENÉ, JE ZAKÁZANÉ.